

PRODUKTDATENBLATT

TOUCHPANEL

Mithilfe des Touchpanels kann die Tönungsstufe des dynamischen Glases von SageGlass manuell angepasst werden.



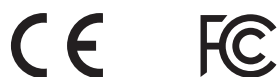
TECHNISCHE DATEN

Teilenummer	Abmessungen			
	Breite	Höhe	Tiefe (Wandabstand)	Gesamttiefe
Standardset: 300-1182-001	8,6 cm	12,7 cm	1,3 cm	3,3 cm
Halterung für Wandhalterung: 300-1184-001	10,1 cm	15,5 cm	5,8 cm	5,8 cm

Schnittstelle	Beschreibung	Technische Daten
Ethernet, PoE	Kommunikation und Stromversorgung	10/100 M

Spitzenleistung	Eingang		PoE-Standard
	Spannung	Stromstärke	
2,4 W	44-57 VDC	50 mA	IEEE 802.3af, Typ 1

PRODUKTZERTIFIZIERUNGEN



LIEFERUMFANG

1. Touchpanel
2. Wandhalterung

BENÖTIGTES WERKZEUG UND MATERIAL

1. Gipskartonsäge
2. Phillips-Kreuzschlitzschraubenzieher in Grösse 1 (oder Akkuschauber mit Phillips-Bit in Grösse 1)
3. Balkensucher

SYSTEMANFORDERUNGEN

Das Touchpanel kommuniziert über Ethernet mit dem Symphony System und wird per PoE mit Strom versorgt.

1. Bei Anwendungen in der Gewerbebranche sind Ethernet-Kabel des Typs Cat-5e oder besser zu verwenden.
2. Bei Anwendungen in Privathaushalten sind geschirmte Ethernet-Kabel des Typs Cat-5e oder besser zu verwenden.

ZUSÄTZLICHE DOKUMENTATION

Konsultieren Sie die SageGlass Produktdatenblätter, da diese detaillierte Informationen zu den Bestandteilen des Steuerungssystems enthalten. Diese finden Sie unter www.sageglass.com/de/dokumente.

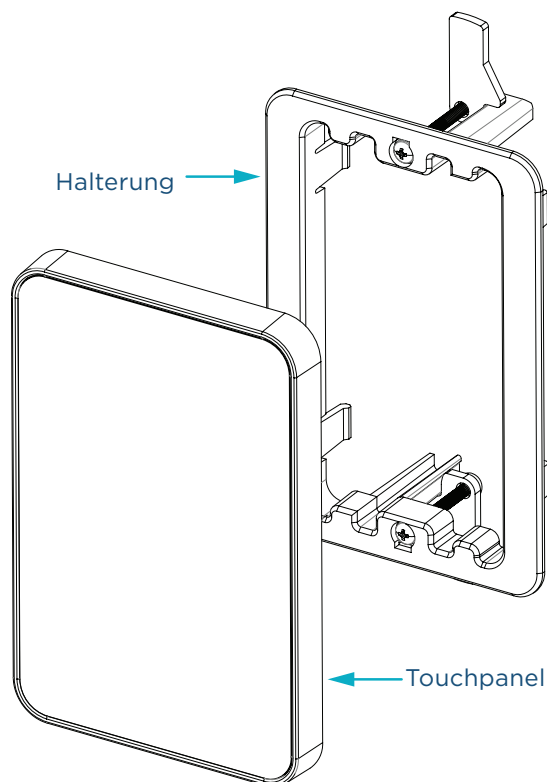


ABBILDUNG 1: PRODUKTABBILDUNG

INSTALLATION

SCHRITT 1: INSTALLIEREN DER HALTERUNG

1. Wählen Sie einen Montageort für das Touchpanel. Stellen Sie mithilfe eines Balkensuchers sicher, dass sich in der Gipskartonwand am gewählten Montageort kein Trockenbaurahmen befindet.
2. Zeichnen Sie ein Rechteck mit den Massen 113 × 63 mm an der Wand ein und schaffen Sie eine entsprechende Öffnung für die Halterung.
3. Befestigen Sie die Klemmplatte an der Halterung (sofern noch nicht geschehen) und stellen Sie den Abstand zwischen Klemmplatte und Halterung so ein, dass er die Dicke der Gipskartonwand leicht überschreitet.
4. Drehen Sie die Klemmplatten nach innen und positionieren Sie sie im Profil der Halterung.
5. Setzen Sie die Halterung in die Öffnung ein und schrauben Sie die Klemmplatten mit einem Phillips-Kreuzschlitzschraubenzieher oder Akkuschauber mit Phillips-Bit in Grösse 1 fest, um die Halterung an der Gipskartonwand zu befestigen.

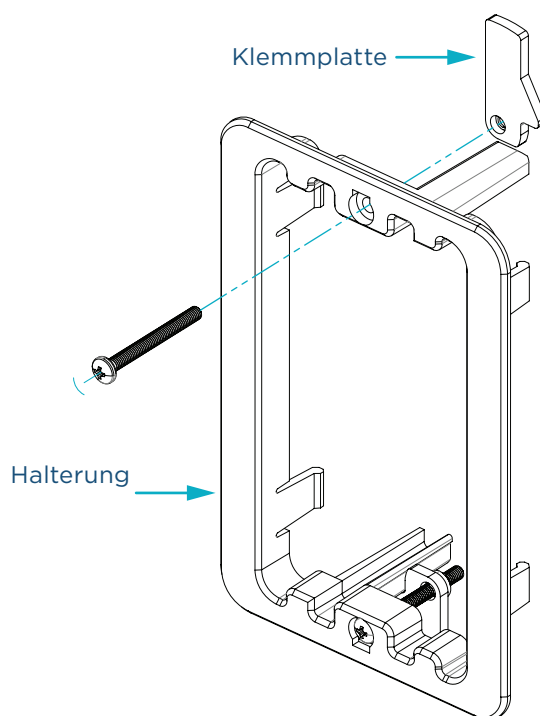


ABBILDUNG 2: MONTAGEANWEISUNGEN FÜR DIE HALTERUNG

SCHRITT 2: VERLEGEN DES KABELS

Führen Sie das Ethernet-Kabel durch die Öffnung für die Halterung hinter die Gipskartonwand. Lassen Sie ausserhalb der Öffnung etwa 5 cm Spiel, um das Kabel einfacher anschliessen zu können.

SCHRITT 3: ANSCHLIESSEN DES DATEN- UND STROMKABELS

Schliessen Sie das Ethernet-Kabel an das Touchpanel an.

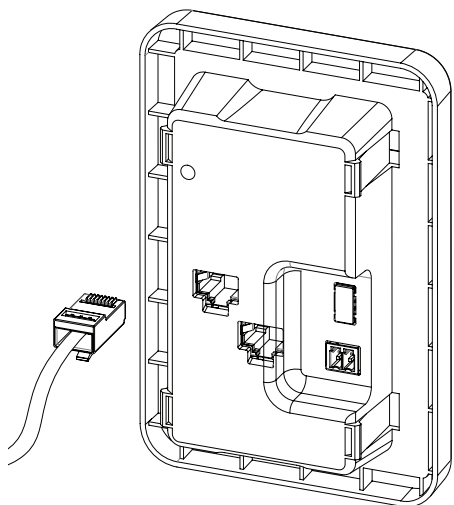


ABBILDUNG 3: ANSCHLIESSEN DES KABELS

SCHRITT 4: MONTIEREN DES TOUCHPANELS

Lassen Sie das Touchpanel in der Halterung einrasten.

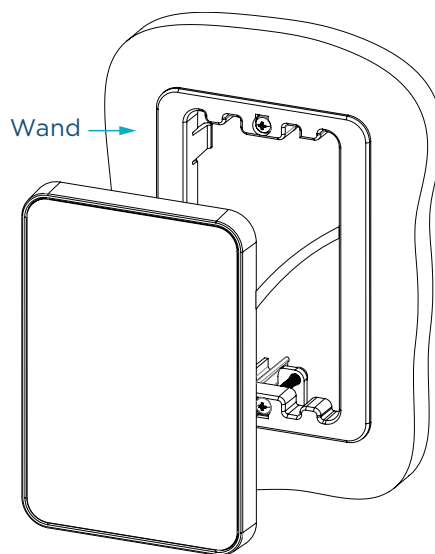


ABBILDUNG 4: MONTIEREN DES TOUCHPANELS

SCHRITT 5: ABSCHLUSSARBEITEN

Reinigen Sie das Display des Touchpanels und sorgen Sie dafür, dass er frei von Staub, Fremdkörpern und Öl ist.

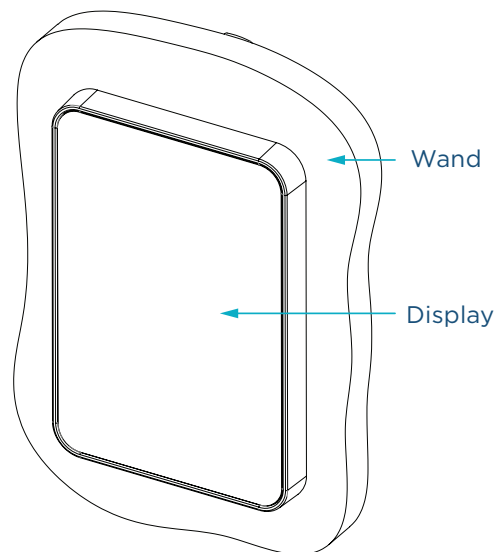


ABBILDUNG 5: ABSCHLUSSARBEITEN

WARUM SAGEGLASS?

>560
Patente

>1 000
Installationen

>27
Länder

SageGlass® stellt das weltweit intelligenteste dynamische Glas her. Die elektronisch tönbaren SageGlass Produkte können nach Bedarf dunkler oder heller geschaltet werden. Sie bieten damit gleichzeitig einen optimalen Tageslichteintrag sowie Hitze- und Blendschutz und zwar ganz ohne Rollläden oder Jalousien. SageGlass sorgt für ein stets angenehmes Raumklima, steigert das Wohlbefinden der Gebäudenutzer und ermöglicht erhebliche Energieeinsparungen. Als Tochtergesellschaft von Saint-Gobain verfügt SageGlass über mehr als 350 Jahre Erfahrung in der Baubranche.

Zusätzliche Produkt- und Installationsinformationen unter:
[sageglass.com/de/dokumente](https://www.sageglass.com/de/dokumente)

[sageglass.com](https://www.sageglass.com) / sales.emea@sageglass.com