

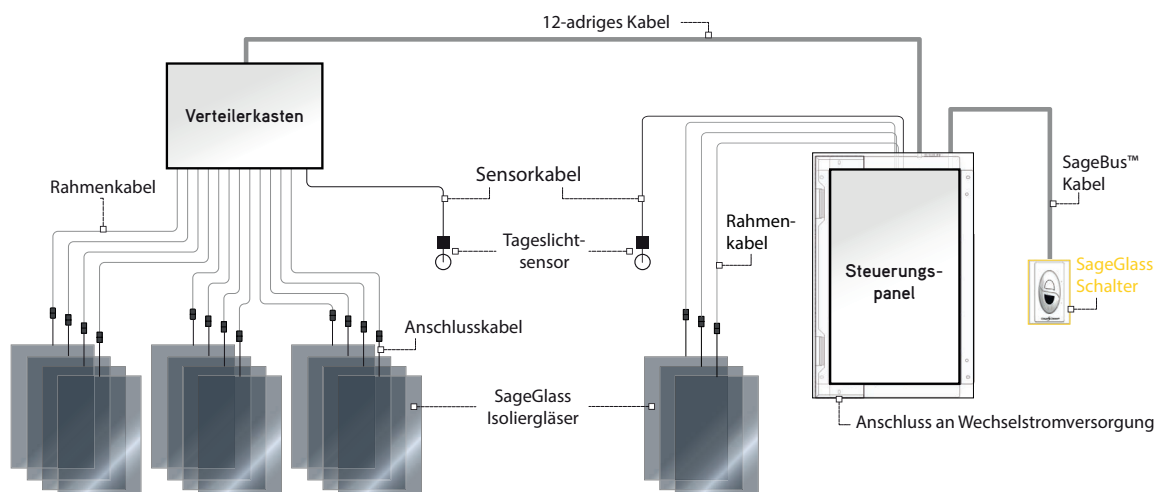
TECHNISCHE DATEN:

SAGEGLASS SCHALTER



PRODUKTÜBERSICHT

Der SageGlass® Schalter ermöglicht die manuelle Übersteuerung einer oder mehrerer Zonen der Isolierglaseinheiten. Zum SageGlass Schalter gehören ein Tastenblock sowie ein Montagesatz für den Einbau in eine Einzel- oder Mehrfach-Gerätedose. Der Tastenblock befindet sich normalerweise im gleichen Raum wie die SageGlass Isolierglaseinheiten, allerdings ist dies nicht zwingend erforderlich. Für dieselbe Zone von Isolierglaseinheiten können ein oder mehrere Schalter verwendet werden; ebenso können mit einem einzelnen Schalter mehrere Zonen gesteuert werden.



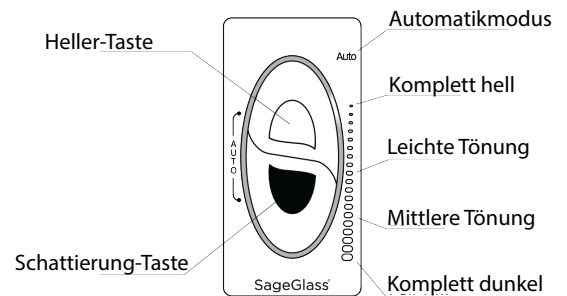
Zum SageGlass Schalter gehören eine Abdunkelungstaste, eine Hellschalttaste und fünf LEDs: Automatikmodus, vollständig hell, Stufe 1, Stufe 2 und vollständig abgedunkelt. Die Tasten werden zur Steuerung der SageGlass Isolierglaseinheiten verwendet, während die LEDs die jeweilige Abdunkelungsstufe der Isolierglaseinheiten anzeigen.

SAGEGLASS SCHALTERBETRIEB

Der SageGlass-Schalter umfasst fünf LEDs und zwei unabhängige Tasten.

LED-Anzeigen

- Auto - Die „Auto“-LED ist eingeschaltet, wenn sich die Zone im Automatikmodus befindet. Der Ein-Zustand der LED ist blau.
- Heller - Die „Heller“-LED ist eingeschaltet, wenn der aktuell angeforderte Zustand der Zone „Heller“ ist. Der Ein-Zustand der LED ist weiß.
- Leichte Tönung - Die „Leichte Tönung“-LED ist eingeschaltet, wenn der aktuell angeforderte Zustand der Zone auf oder nahe der leichten Tönung der Schattierung ist. Der Ein-Zustand der LED ist blau.
- Mittlere Tönung - Die „Mittlere Tönung“-LED ist eingeschaltet, wenn der aktuell angeforderte Zustand der Zone auf oder nahe der leichten Tönung der Schattierung ist. Der Ein-Zustand der LED ist blau.
- Schattierung - Die „Schattierung“-LED ist eingeschaltet, wenn der aktuell angeforderte Zustand der Zone vollständige Schattierung ist. Der Ein-Zustand der LED ist blau.



Tasten

- Schattierungs-Taste – Die Schattierungs-Taste wird verwendet, um die Fenster in die nächst dunklere Schattierungsstufe zu bringen.
- Heller-Taste – Die Heller-Taste wird verwendet, um die Fenster in die nächst hellere Schattierungsstufe zu bringen.

Betriebsmodi

Dem Wandschalter sind zwei Betriebsmodi zugeordnet: Automatikmodus und Handbetriebsmodus. Wenn sich die mit dem Wandschalter verbundene Zone im Automatikmodus befindet, wird die Schattierungsstufe der Fenster auf Grundlage der durch den Tageslichtsensor gelesenen Lichtstärke automatisch gesteuert. Die Auto-LED ist eingeschaltet und die Ziel-Schattierungsstufe der Fenster wird auf der dazugehörigen LED angezeigt. Das erste Beispiel auf der rechten Seite zeigt den eingeschalteten Auto-Modus und eine Zielschattierung der leichten Tönung.

Während des Handbetriebsmodus bleibt der Zustand der Fenster unabhängig von der Schattierungsstufe konstant. Im Handbetriebsmodus wird die Ziel-Schattierungsstufe der Fenster auf der dazugehörigen LED angezeigt. Das zweite Beispiel auf der rechten Seite zeigt den eingeschalteten Handbetriebsmodus und eine Zielschattierung der mittleren Tönung.

Im Automatikmodus führt eine jede Tastenbetätigung dazu, den Automatikmodus des Systems auszuschalten und das Glas auf die gewünschte Stufe zu bringen. Das Glas wird für eine einstellbare Zeit auf dem anforderten Zustand verbleiben. Diese ist normalerweise auf 120 Minuten eingestellt. Kontaktieren Sie SAGE, um die Zeit zu ändern. Am Ende der eingestellten Zeit kehrt das Glas wieder in den Automatikmodus zurück. Die Tastenbetätigung während dieser Zeit belässt die Fenster auf der neuen gewünschten Schattierungsstufe für die komplette eingestellte Zeit.

Automatikmodus
Leichte Tönung



Handbetriebsmodus
Mittlere Tönung



Tastenbetrieb

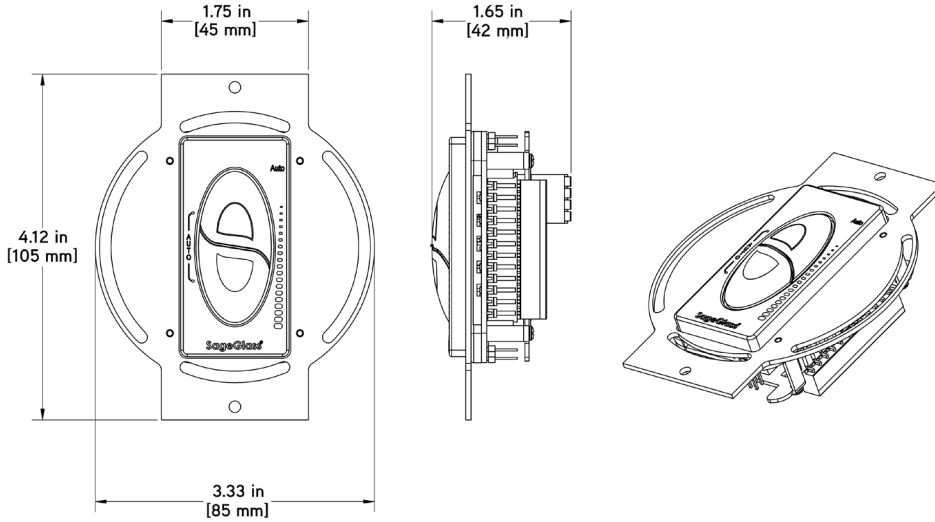
Der Automatikmodus kann jederzeit durch das gleichzeitige Betätigen der Schattierungs- und Heller-Taste aktiviert werden.

Der Handbetriebsmodus kann jederzeit durch das Betätigen der Schattierungs- oder der Heller-Taste aktiviert werden. Durch das Betätigen der Schattierungs-Taste im Handbetriebsmodus geht die Ziel-Schattierungsstufe auf die nächst dunklere Schattierungsstufe. Durch das Betätigen der Heller-Taste im Handbetriebsmodus geht die Ziel-Schattierungsstufe auf die nächst hellere Schattierungsstufe.

LED-Betrieb

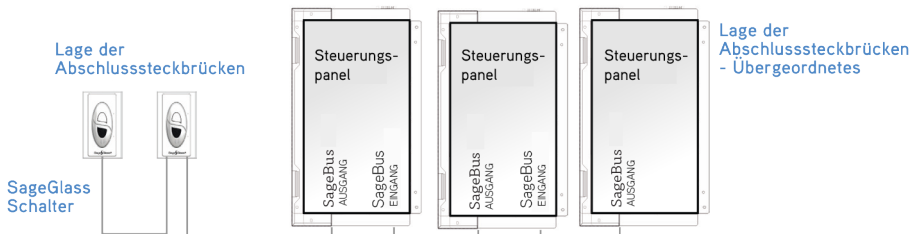
Eine blinkende LED zeigt an, dass die IGUs von einer Schattierungsstufe in die nächste übergehen. Das Blinken wird langsamer, während sich die IGUs der gewünschten Schattierungsstufe nähern. Eine durchgehend leuchtende LED zeigt an, dass die IGUs die gewünschte Schattierungsstufe erreicht haben.

ABMESSUNGEN



INSTALLATIONSANFORDERUNGEN

SageGlass Schalter müssen unter Verwendung von SageBus™ Kabeln wie unten gezeigt in Form einer Kette verdrahtet werden. Abschlusssteckbrücken sind für jeden SageGlass Schalter an den Endpunkten des durchgeschleiften SageBus™ erforderlich.



INSTALLATION

Der SageGlass Schalter passt in eine Unterputzdose mit einem Durchmesser von 85 mm und einer Tiefe von 40 mm. Eine entsprechende Abdeckung ist im Lieferumfang enthalten. Das Aussenmass der Abdeckung beträgt 130 mm x 100 mm.

KONTAKT

SageGlass eröffnet neue Wege. Die weltweit intelligenteste Verglasungslösung verändert das Leben der Menschen in Gebäuden, indem sie die bauliche und die natürliche Umgebung miteinander verbindet. Dank der elektronisch gesteuerten Tönungsfunktion von SageGlass kann die Verglasung bei Bedarf jederzeit getönt werden – als Sonnenschutz, Hitzeschutz oder zur Vermeidung von Blendungen, und zwar ganz ohne Markisen, Jalousien oder Rollos. SageGlass ermöglicht grosse Einsparungen bei Klimatisierungskosten, da bis zu 95 Prozent der Sonneneinstrahlung abgehalten werden können. SageGlass ist Teil des Saint-Gobain-Konzerns, der über 350 Jahre Erfahrung im Bereich der Bautechnik vorweisen kann und im Bereich des nachhaltigen Bauwesens weltweit führend ist. SageGlass wird in Europa und im Nahen Osten exklusiv von Vetrotech Saint-Gobain vertrieben.

ZULASSUNGEN



BESTELLINFORMATIONEN

SAGE TEILENUMMER

300-1100-001