

Fiche produit : Écran tactile mural

L'écran tactile mural permet à l'utilisateur de régler manuellement le niveau de teinte des vitrages.



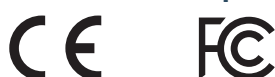
Dimensions et caractéristiques

Numéro de référence	Dimensions			
	Largeur	Hauteur	Profondeur par rapport au mur	Profondeur totale
Kit standard : 300-1182-001	8,6 cm	12,7 cm	1,3 cm	3,3 cm
Support de montage en surface : 300-1184-001	10,1 cm	15,5 cm	5,8 cm	5,8 cm

Interface	Description	Caractéristiques
PoE (Power over Ethernet)	Communication et alimentation	10/100M

Puissance de crête	Entrée		Standard PoE
	Tension	Intensité	
2.4 W	44 - 57 V DC	50 mA	IEEE 802.3af Type 1

Classification du produit



L'ensemble comprend

1. Écran tactile mural
2. Support de montage

Outils et matériel requis

1. Scie à cloison sèche
2. Tournevis cruciforme
3. Détecteur de montants

Configuration requise

L'écran tactile mural communique avec le système de contrôle Symphony par Ethernet et est alimenté via Power over Ethernet (PoE).

1. Pour les utilisations commerciales, utiliser des câbles Ethernet de catégorie CAT5e ou supérieure.
2. Pour les utilisations résidentielles, utiliser des câbles Ethernet blindés de catégorie CAT5e ou supérieure.

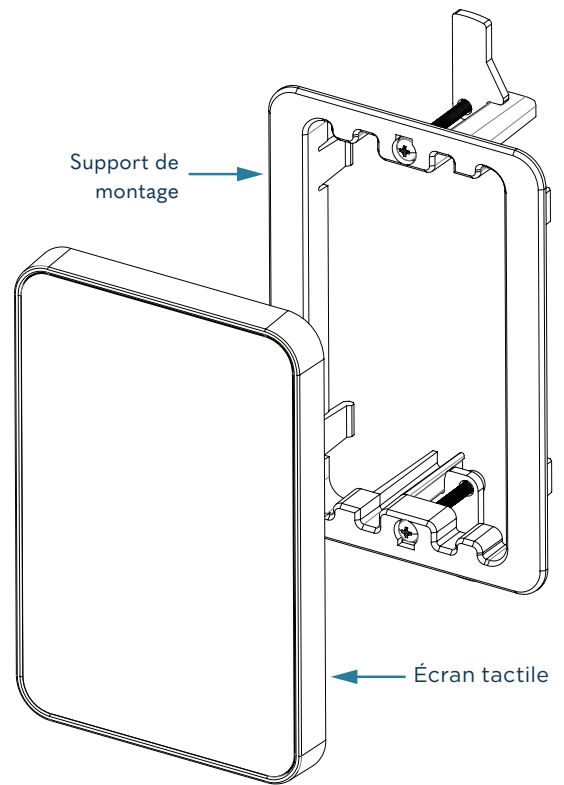


Schéma 1 : Vue du produit

Installation

Étape 1 : Installer le support de montage

1. Choisir un emplacement sur le mur pour installer l'écran tactile mural. S'assurer que l'emplacement sélectionné ne comporte pas de montant derrière la cloison en utilisant un détecteur de montant.
2. Tracer et couper une ouverture rectangulaire de 113 x 63 mm dans la cloison pour le support de montage.
3. Fixer les patins de fixation sur le support de montage (s'ils ne sont pas déjà fixés) et régler la distance de fixation de sorte qu'elle soit légèrement plus large que l'épaisseur de la cloison.
4. Tourner les patins de fixation de manière à ce qu'ils soient placés à l'intérieur du support de montage.
5. Faire glisser le support de montage dans l'ouverture et serrer les vis avec le tournevis cruciforme pour fixer le support à la cloison.

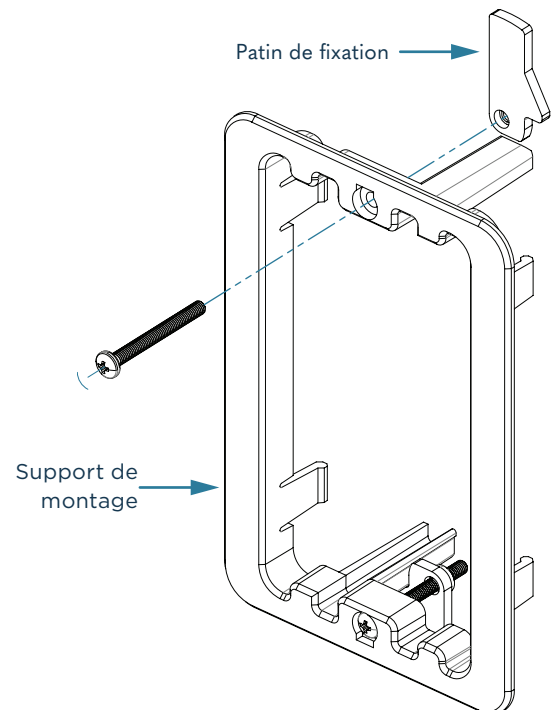


Schéma 2 : Instructions relatives au support de montage

Étape 2 : Acheminer le câble

1. Faire passer le câble Ethernet via l'ouverture du support de montage dans le mur. Laisser environ 5 cm entre la face avant du support de montage et l'extrémité du câble pour faciliter le raccordement.

Étape 3 : Raccorder le câble de données et d'alimentation

Raccorder le câble Ethernet à l'écran tactile mural.

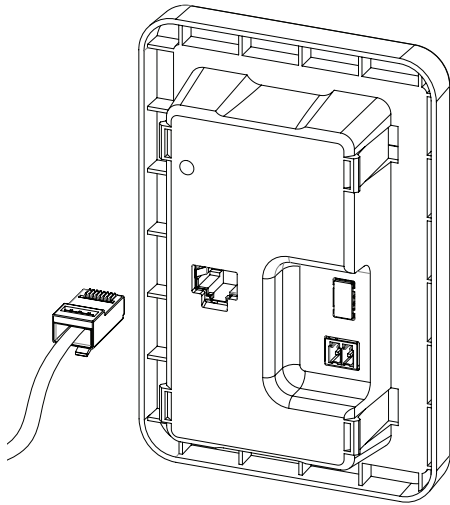


Schéma 3 : Raccordement du câble

Étape 4 : Monter le panneau tactile mural

Clipser l'écran tactile mural dans l'ouverture du support de montage.

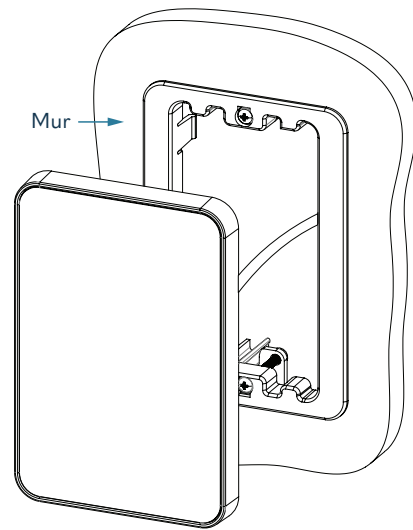


Schéma 4 : Montage de l'écran tactile

Étape 5 : Préparation finale

Nettoyer l'écran de l'appareil pour retirer toute trace de poussière, de débris ou de particules grasses.

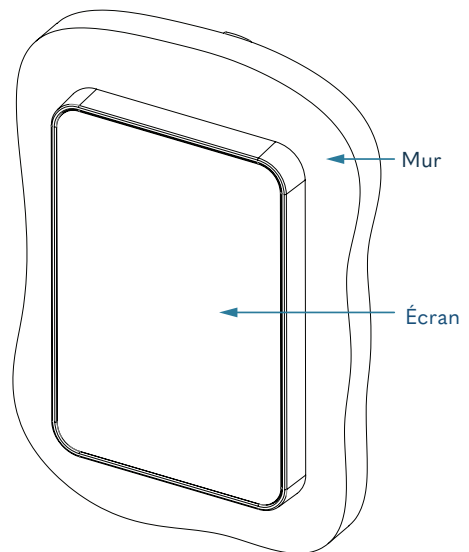


Schéma 5 : Préparation finale