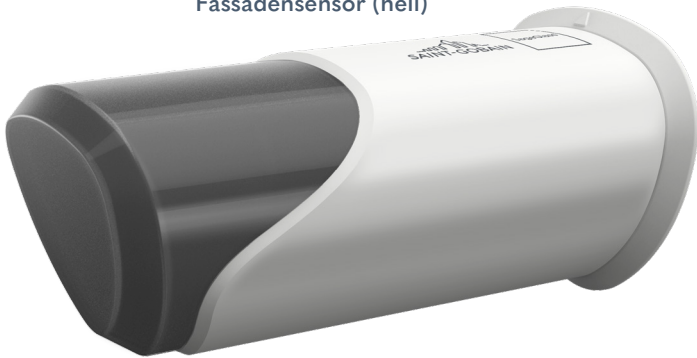


Produktdatenblatt: Fassadensensor

Mit dem Fassadensensor wird die Umgebungshelligkeit und die Sonneneinstrahlung für SageGlass Maestro™ ermittelt. Er enthält mehrere Einzelsensoren im Inneren, mit denen ein horizontaler Betrachtungswinkel von 180° auf örtliche Blendeffekte und Schatten ermöglicht wird.

Fassadensensor (hell)



Fassadensensor (dunkel)



Technische Daten

Farbe	Teilenummer	Abmessungen		
		Breite	Länge	Höhe
Hell	300-1180-001	5.1 cm	9.9 cm	4.8 cm
Dunkel	300-1180-002	5.1 cm	9.9 cm	4.8 cm

Schnittstelle	Beschreibung	Technische Daten
PoE Ethernet	Kommunikation und Stromversorgung	10/100M

Spitzenleistung	Eingang		PoE Standard
	Spannung	Stromstärke	
1.1 W	44 - 57 V DC	25 mA	IEEE 802.3af Type 1

Messbereich

- Beleuchtungsstärke: 1K Lux - 100K Lux
- Sonneneinstrahlung: 8 W/m² - 800 W/m²

Produktzertifizierungen



Lieferumfang

1. Fassadensensor
2. Fassadensensor-Aufbauflasche
3. 2 mm Sechskantschlüssel

Benötigtes Werkzeug und Material

1. 2.5 mm Bohrer
2. 19 mm Lochsäge oder -Flachfräsbohrer
3. Phillips-Kreuzschlitzschraubendreher in Grösse 1
(oder Akkuschauber mit Phillips-Bit in Grösse 1)

Systemanforderungen

Der Fassadensensor kommuniziert über Ethernet mit dem Symphony Steuerungssystem und wird per PoE mit Strom versorgt.

1. Bei Anwendungen in der Gewerbebranche sind Ethernet-Kabel des Typs Cat-5e oder besser zu verwenden.
2. Bei Anwendungen in Privathaushalten sind geschirmte Ethernet-Kabel des Typs Cat-5e oder besser zu verwenden.

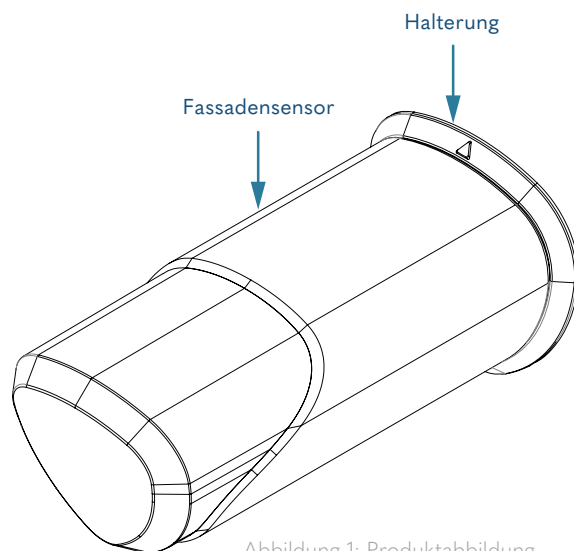


Abbildung 1: Produktabbildung

Installation

Schritt 1: Installieren der Halterung

1. Wählen Sie einen möglichst ungeschützten Installationsort an der Fassade, der direkter Sonneneinstrahlung ausgesetzt ist.
2. Achten Sie darauf, dass der Installationsort staubfrei und eben ist, sodass die Dichtung an der Halterung bündig anliegt.
3. Bohren Sie mithilfe der Bohrschablone die Löcher für die Halterung.
 - a. Stellen Sie mithilfe einer 19 mm Lochsäge eine Öffnung zum Verlegen des Kabels her.
 - b. Beachten Sie in Bezug auf die Befestigungsschrauben Folgendes:
 - i. Bei einer Holzfassade können die Einschraubstellen angezeichnet und die Schrauben direkt in die Fassade geschraubt werden.
 - ii. Bei einer Metallfassade muss zuerst mit dem 2,5 mm Bohrer vorgebort werden.
4. Schrauben Sie die Halterung mit dem Phillips-Kreuzschlitzschraubendreher oder einem Akkuschauber mit Phillips-Bit mit den drei Schrauben fest.

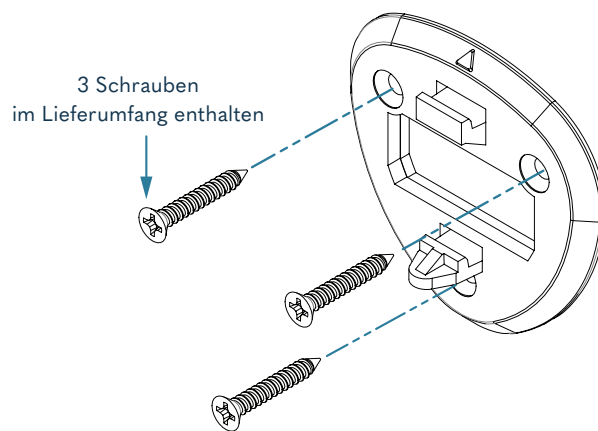


Abbildung 2: Installieren der Halterung

Schritt 2: Verlegen des Kabels

Führen Sie das Ethernet-Kabel durch die Öffnung in der Halterung in das Gebäude. Lassen Sie ausserhalb der Öffnung bzw. an der Vorderseite der Halterung etwa 5 cm Spiel, um das Kabel einfacher am Fassadensensor anzuschliessen.

Schritt 3: Anschliessen des Daten- und Strom Kabels

Schliessen Sie das Ethernet-Kabel an den Fassadensensor an.

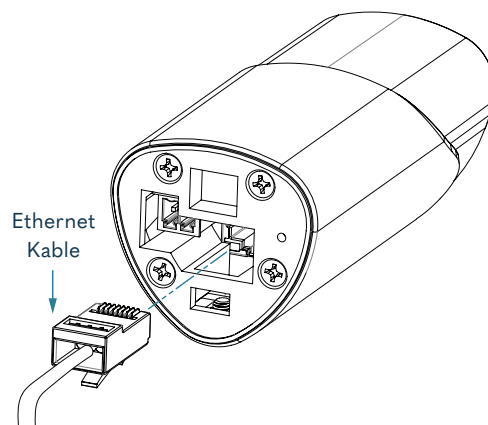


Abbildung 3: Anschliessen des Kabels

Schritt 4: Montieren des Fassadensensors

1. Lösen Sie mit dem mitgelieferten 2 mm Innensechskantschlüssel die Stellschraube am Fassadensensor.
2. Führen Sie das Kabel in die Öffnung hinter die Halterung, stecken Sie den Fassadensensor auf die Haken und schieben Sie ihn anschliessend nach unten.
3. Ziehen Sie die Stellschraube am Gehäuse des Fassadensensors fest. Überdrehen Sie die Schraube nicht. Sie muss nur in den Haken an der Halterung greifen, um den Fassadensensor sicher zu befestigen.

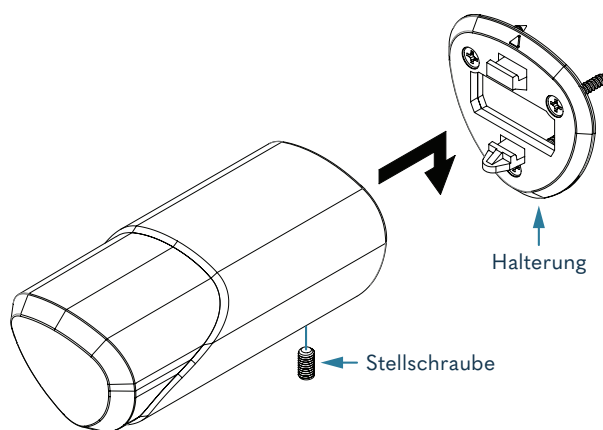


Abbildung 4: Montieren des Fassadensensors