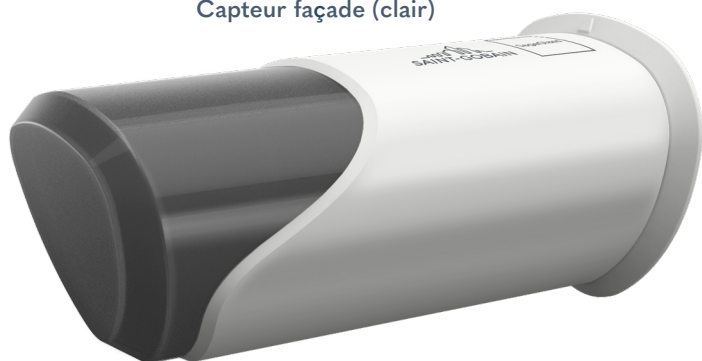


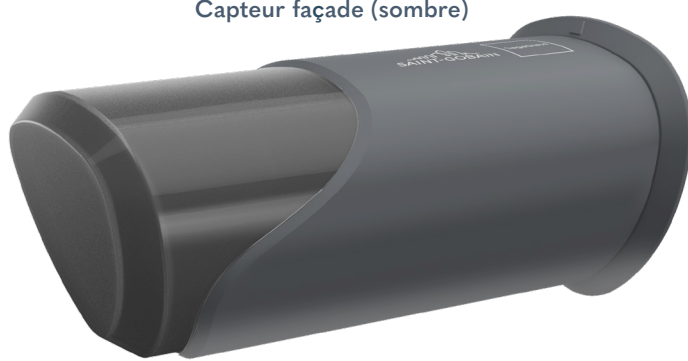
Fiche produit : Capteur façade

Le capteur façade fournit à SageGlass Maestro™ des informations relatives à la luminosité ambiante et à l'irradiance. Il est constitué de capteurs internes offrant une vue horizontale de 180 degrés pouvant détecter l'éblouissement et les ombres localisés.

Capteur façade (clair)



Capteur façade (sombre)



Dimensions et caractéristiques

Modèle	Numéro de référence	Dimensions		
		Largeur	Longueur	Hauteur
Clair	300-1180-001	5.1 cm	9.9 cm	4.8 cm
Sombre	300-1180-002	5.1 cm	9.9 cm	4.8 cm

Interface	Description	Caractéristiques
PoE Ethernet	Communication et alimentation	10/100M

Puissance de crête	Entrée		Standard PoE
	Tension	Intensité	
1.1 W	44 - 57 V DC	25 mA	IEEE 802.3af Type 1

Plage de données

- Éclaircissement : de 1K Lux à 100K Lux
- Irradiance : de 8 W/m² à 800 W/m²

Classification du produit

CE FC IP54

L'ensemble comprend

1. Capteur façade
2. Bride de montage
3. Clé Allen de 2 mm

Outils et matériel requis

1. Foret 2,5 mm
2. Scie cloche de 19 mm ou alésage rapide
3. Tournevis cruciforme n°1 (ou perceuse avec un foret cruciforme n°1)

Configuration requise

Le capteur façade communique avec le système de contrôle Symphony par Ethernet et est alimenté via Power over Ethernet (PoE).

1. Pour les utilisations commerciales, utiliser des câbles Ethernet de catégorie CAT5e ou supérieure.
2. Pour les utilisations résidentielles, utiliser des câbles Ethernet blindés de catégorie CAT5e ou supérieure.

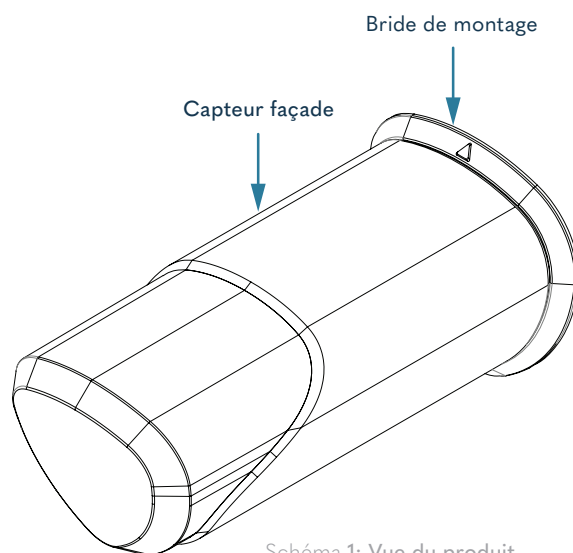


Schéma 1: Vue du produit

Installation

Étape 1 : Installer la bride de montage

1. Lors du choix de l'emplacement d'installation du capteur façade, s'assurer qu'aucun obstacle ne soit placé entre ce dernier et le ciel ou l'horizon.
2. S'assurer que l'emplacement d'installation est exempt de poussière et plat afin que le joint de la bride de montage soit bien étanche.
3. En utilisant le gabarit de perçage, percer des trous pour la bride de montage.
 - a. Utiliser la scie cloche pour faire un trou afin de laisser passer le câble.
 - b. Pour les vis de fixation :
 - i. Si la façade est en bois, il suffit de marquer l'emplacement des vis et de les enfoncer directement dans la façade.
 - ii. Si la façade est en métal, des trous de guidage doivent être percés avec le foret.
4. Serrer les trois vis de fixation sur la bride de montage en utilisant le tournevis ou la perceuse cruciforme.

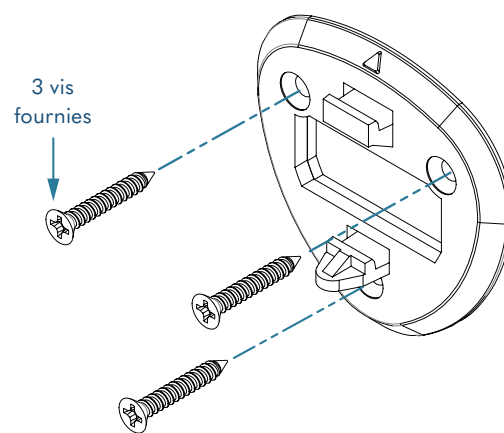


Schéma 2 : Installation de la bride de montage

Étape 2 : Acheminer le câble

Faire passer le câble Ethernet via la bride de montage jusque dans le bâtiment. Laisser environ 5 cm à l'extérieur de la face avant de la bride de montage pour réaliser le raccordement au capteur façade.

Étape 3 : Raccorder le câble de données et d'alimentation

Raccorder le câble Ethernet au capteur façade.

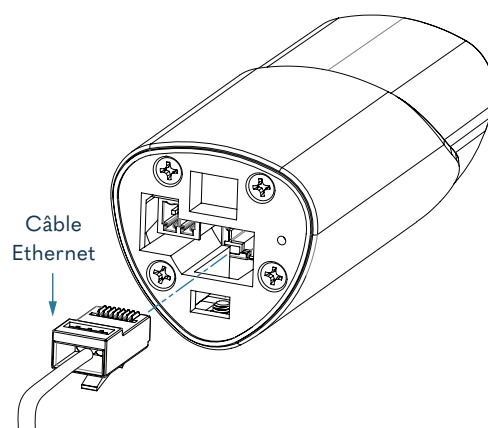


Schéma 3: Raccordement du câble

Étape 4 : Monter le capteur façade

1. Avec la clé Allen fournie, desserrer la vis de fixation du capteur façade.
2. Faire rentrer le câble derrière la bride de montage tout en faisant glisser le capteur façade sur les crochets de cette dernière, puis faire glisser vers le bas.
3. Serrer la vis de fixation du boîtier du capteur façade. Ne pas serrer trop fort : la vis de fixation doit simplement toucher le crochet de la bride de montage pour fixer le capteur façade.

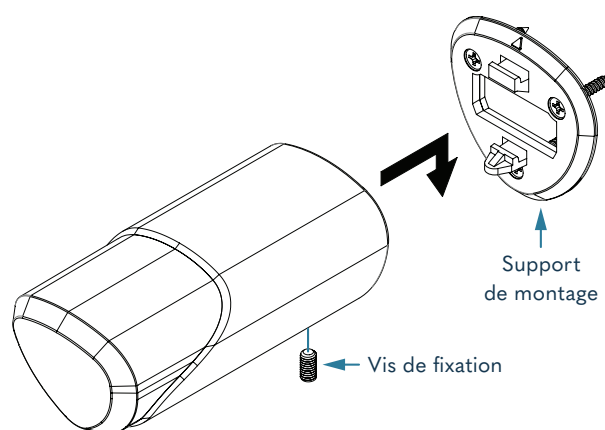


Schéma 4: Bride de montage