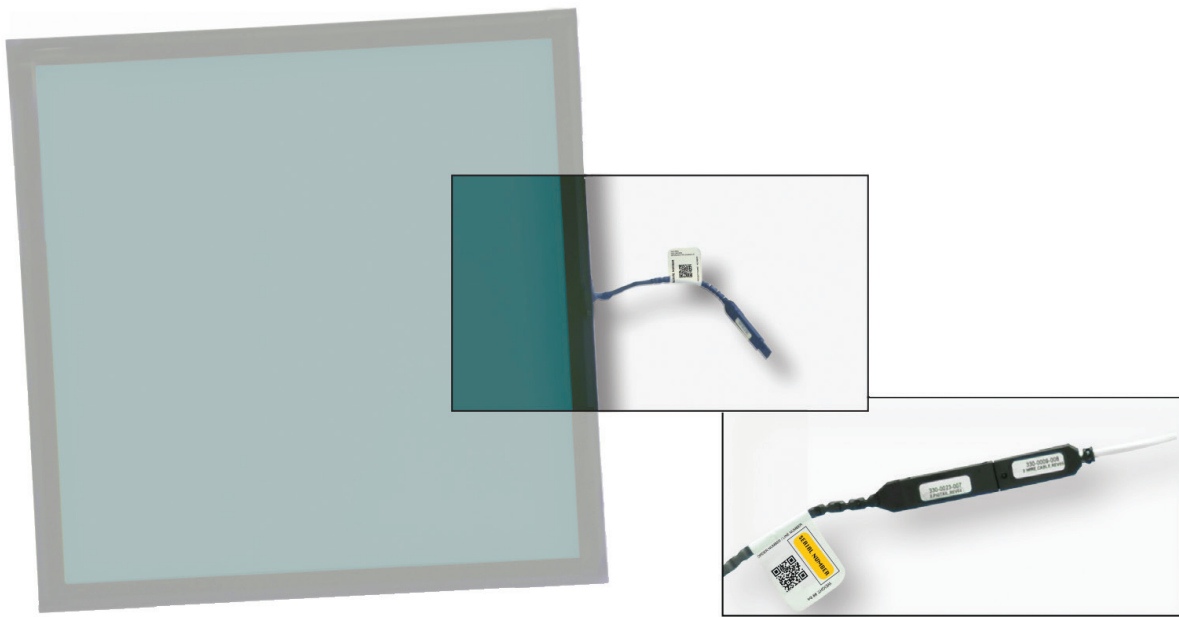


PRODUKTDATENBLATT

ISOLIERGLAS-ANSCHLUSSKABEL

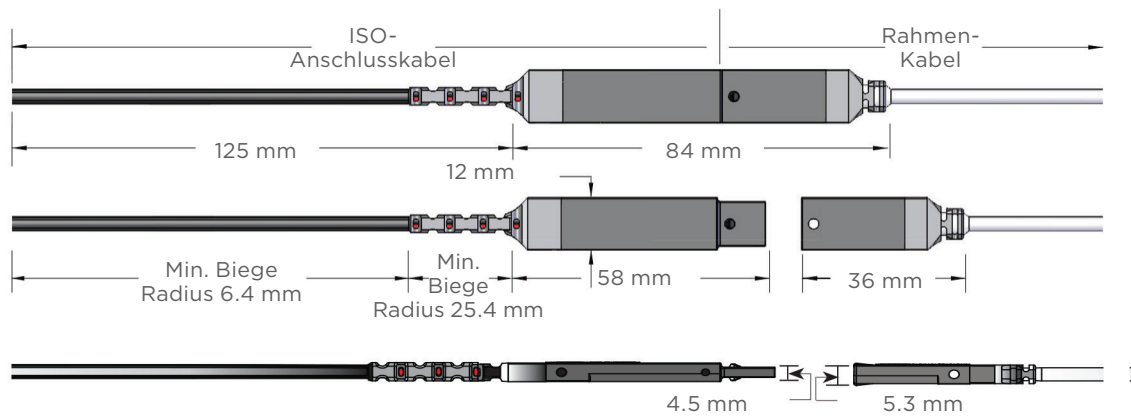
Das Isolierglas-Anschlusskabel von SageGlass® ist ein Kabel, das sich am Rand jeder SageGlass Isolierglaseinheit befindet. Es verbindet die Isoliergläser mit dem Rahmenkabel, sodass die einzelnen Gläser mit Strom versorgt werden. Jedes Anschlusskabel besitzt eine Elektronik-Seriennummer und Isolierglas-spezifische Daten, die für den Systemstart, die Inbetriebnahme und die Störungssuche verwendet werden. Für mögliche Positionen der Anschlusskabel siehe Dokument SCS-120 Planungsrichtlinien.



PRODUKTZERTIFIZIERUNGEN



ABMESSUNGEN



BESCHRIFTUNG

Vorderseite

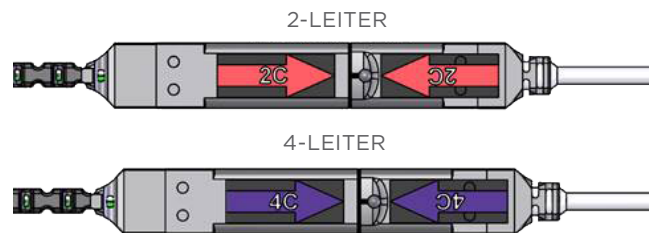


Rückseite



KABELSTECKER

VERWENDUNG PRO SCHALTPLAN



ISO-Anschlusskabel

Rahmenkabel

WARUM SAGEGLASS?

>560
Patente

>1 000
Installationen

>27
Länder

SageGlass® stellt das weltweit intelligenteste dynamische Glas her. Die elektronisch tönbaren SageGlass Produkte können nach Bedarf dunkler oder heller geschaltet werden. Sie bieten damit gleichzeitig einen optimalen Tageslichteintrag sowie Hitze- und Blendschutz und zwar ganz ohne Rollläden oder Jalousien. SageGlass sorgt für ein stets angenehmes Raumklima, steigert das Wohlbefinden der Gebäudenutzer und ermöglicht erhebliche Energieeinsparungen. Als Tochtergesellschaft von Saint-Gobain verfügt SageGlass über mehr als 350 Jahre Erfahrung in der Baubranche.

Erfahren Sie mehr über die SageGlass Produkte unter:

sageglass.com/de/produkte

Einen SageGlass Vertreter vor Ort finden Sie unter:

sageglass.com/de/kontakt