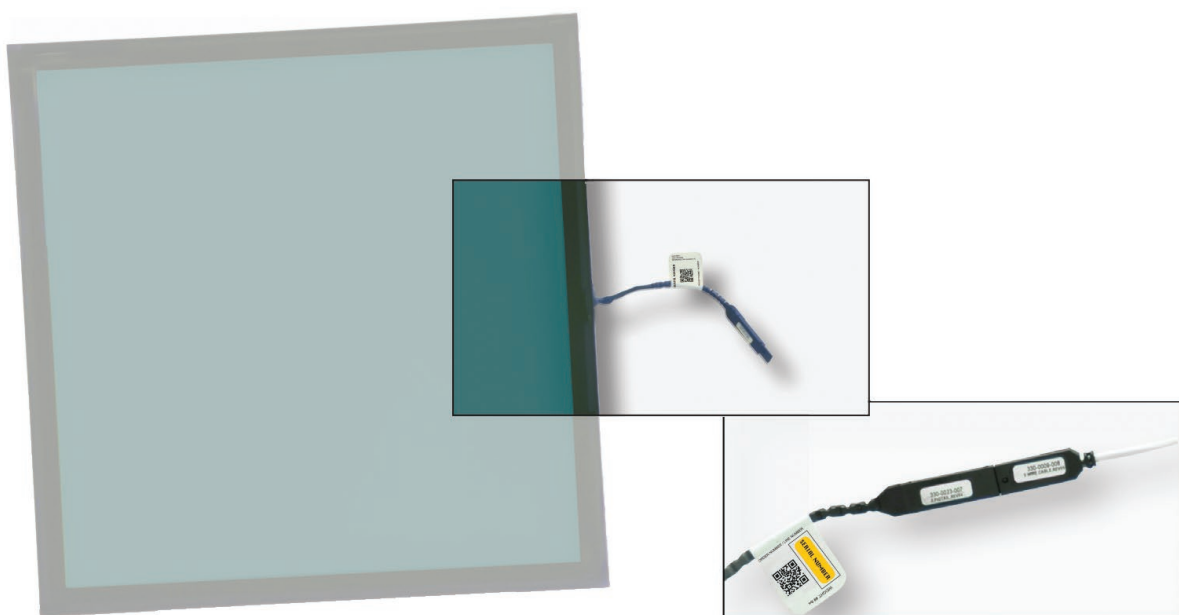


# FICHE PRODUIT

## SORTIE DE CÂBLE DU VITRAGE

La sortie de câble du vitrage SageGlass® est un câble qui sort de chaque vitrage SageGlass et se connecte à un câble d'extension vitrage. Il assure le branchement électrique de chaque vitrage. Le connecteur de la sortie de câble stocke également un numéro de série et des données spécifiques au vitrage, utiles pour la mise en service, le démarrage et le dépannage du système.

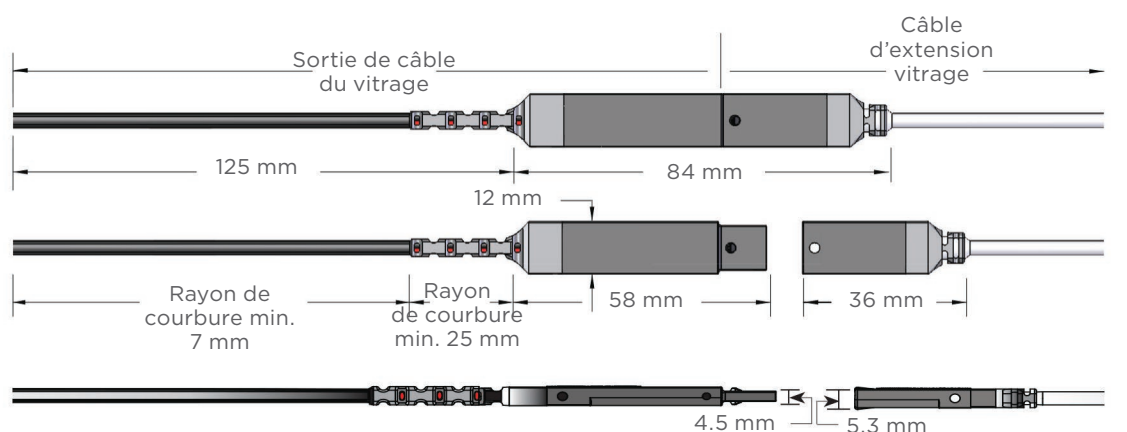
Chaque vitrage a une sortie de câble. Pour déterminer son emplacement, voir le document SCS-119 (Design des vitrages).



### CERTIFICATIONS



## DIMENSIONS



## ÉTIQUETAGE DE LA SORTIE DE CÂBLE

AVANT

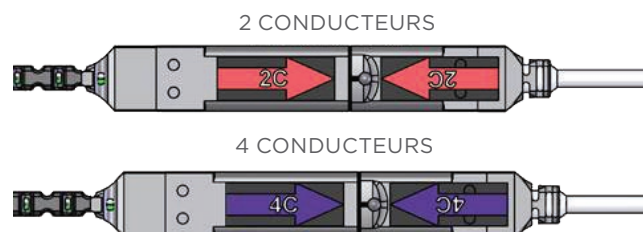


ARRIÈRE



## CONDUCTEURS

CONSULTER LE SCHÉMA ÉLECTRIQUE POUR VÉRIFIER LE TYPE DE CÂBLE À UTILISER.



SORTIE DE CÂBLE  
DU VITRAGE

CÂBLE D'EXTENSION  
VITRAGE

## POURQUOI SAGEGLASS?

**1,000+**  
Installations

**27+**  
Pays

**560+**  
Brevets

Le vitrage dynamique SageGlass se teinte ou s'éclaircit à la demande pour contrôler la lumière du soleil et empêcher l'éblouissement ou un excès de chaleur, tout en restant toujours transparent, contrairement à des stores ou volets. Il offre une grande performance énergétique aux bâtiments, et confort et bien-être à leurs occupants. SageGlass est un produit du Groupe Saint-Gobain, leader mondial des matériaux de construction durable depuis plus de 350 ans.

Pour plus d'informations, rendez-vous sur  
[sageglass.com/fr/documents](https://sageglass.com/fr/documents)