

FICHE PRODUIT

INTERRUPTEUR TACTILE

L'interrupteur tactile permet à l'utilisateur de régler manuellement le niveau de teinte des vitrages.



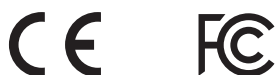
DIMENSIONS ET CARACTÉRISTIQUES

Numéros de référence	Dimensions			
	Largeur	Hauteur	Profondeur par rapport au mur	Profondeur totale
Kit standard : 300-1182-001	8,6 cm	12,7 cm	1,3 cm	3,3 cm
Support pour montage en surface : 300-1184-001	10,1 cm	15,5 cm	5,8 cm	5,8 cm

Interface	Description		Caractéristiques
PoE (Power over Ethernet)	Communication et alimentation		10/100M

Puissance de crête	Entrée		Standard PoE
	Tension	Intensité	
2,4 W	44 - 57 V CC	50 mA	IEEE 802.3af Type 1

CLASSIFICATION DU PRODUIT



L'ENSEMBLE COMPREND

1. Interrupteur tactile
2. Support de montage

OUTILS ET MATÉRIEL REQUIS

1. Scie à cloison sèche
2. Tournevis cruciforme
3. Détecteur de montants

CONFIGURATION REQUISE

L'interrupteur tactile communique avec le système de contrôle Symphony par Ethernet et est alimenté via Power over Ethernet (PoE).

1. Pour les utilisations commerciales, utiliser des câbles Ethernet de catégorie CAT5e ou supérieure.
2. Pour les utilisations résidentielles, utiliser des câbles Ethernet blindés de catégorie CAT5e ou supérieure.

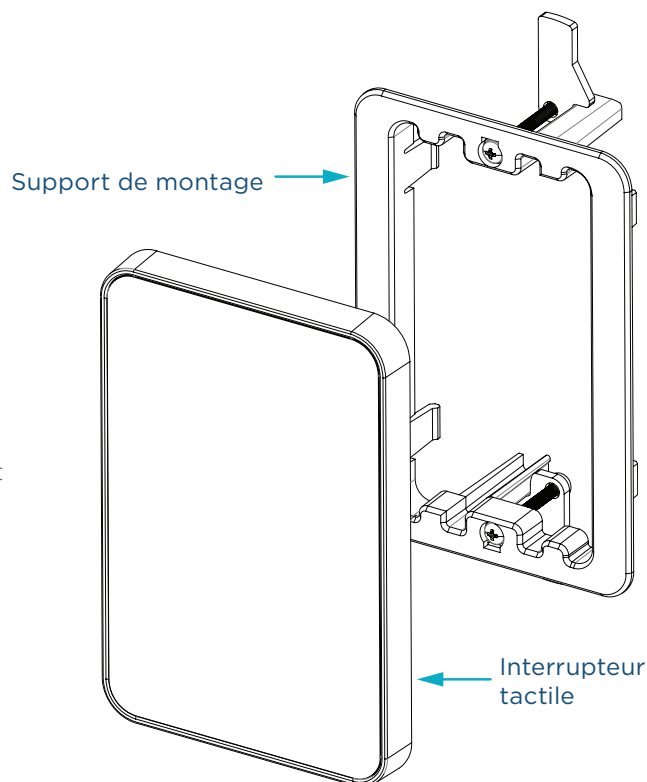


SCHÉMA 1 : VUE DU PRODUIT

INSTALLATION

ÉTAPE 1 : INSTALLER LE SUPPORT DE MONTAGE

1. Choisir un emplacement sur le mur pour installer l'interrupteur tactile. S'assurer que l'emplacement sélectionné ne comporte pas de montant derrière la cloison en utilisant un détecteur de montant.
2. Tracer et couper une ouverture rectangulaire de 113 x 63 mm dans la cloison pour le support de montage.
3. Fixer les patins de fixation sur le support de montage (s'ils ne sont pas déjà fixés) et régler la distance de fixation de sorte qu'elle soit légèrement plus large que l'épaisseur de la cloison.
4. Tourner les patins de fixation de manière à ce qu'ils soient placés à l'intérieur du support de montage.
5. Faire glisser le support de montage dans l'ouverture et serrer les vis avec le tournevis cruciforme pour fixer le support à la cloison.

ÉTAPE 2 : ACHEMINER LE CÂBLE

1. Faire passer le câble Ethernet via l'ouverture du support de montage dans le mur. Laisser environ 5 cm entre la face avant du support de montage et l'extrémité du câble pour faciliter le raccordement.

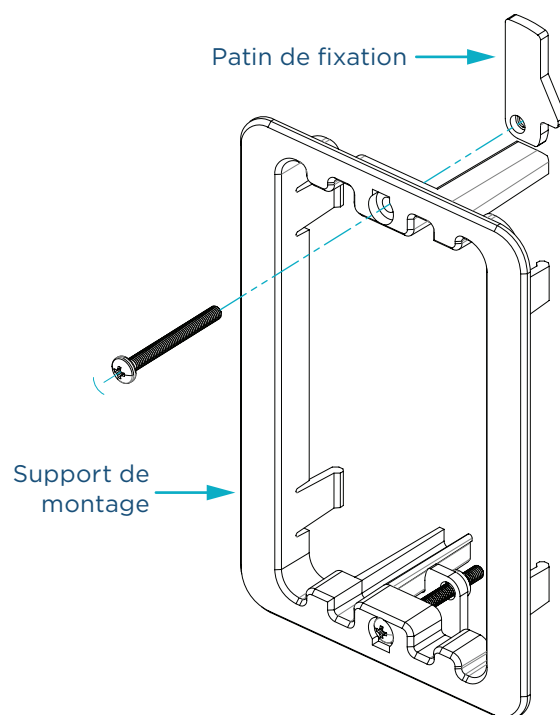


SCHÉMA 2 : INSTRUCTIONS RELATIVES AU SUPPORT DE MONTAGE

ÉTAPE 3 : RACCORDER LE CÂBLE DE DONNÉES ET D'ALIMENTATION

1. Raccorder le câble Ethernet à l'interrupteur tactile.

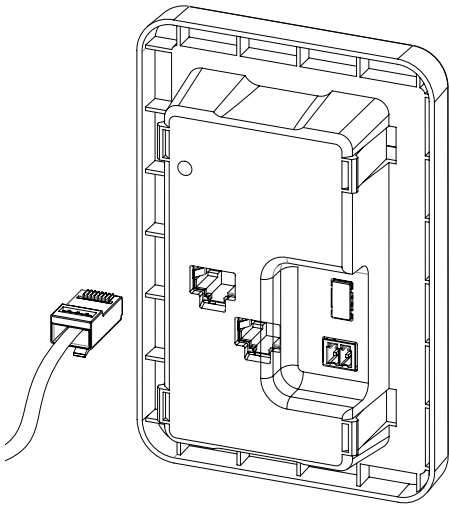


SCHÉMA 3 : RACCORDEMENT DU CÂBLE

ÉTAPE 4 : MONTER LE PANNEAU TACTILE MURAL

1. Clipser l'interrupteur tactile dans l'ouverture du support de montage.

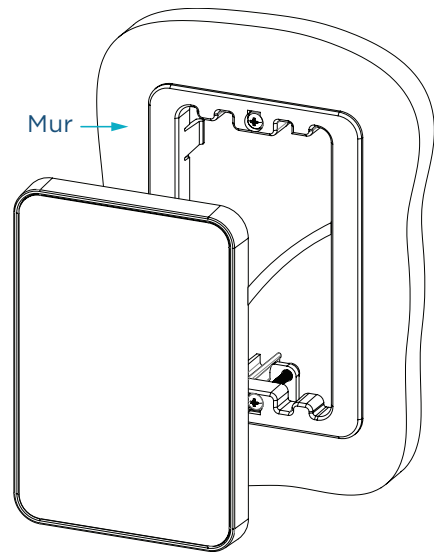


SCHÉMA 4 : MONTAGE DE L'INTERRUPTEUR TACTILE

ÉTAPE 5 : PRÉPARATION FINALE

1. Nettoyer l'écran de l'interrupteur tactile pour retirer toute trace de poussière, de débris ou de particules grasses.

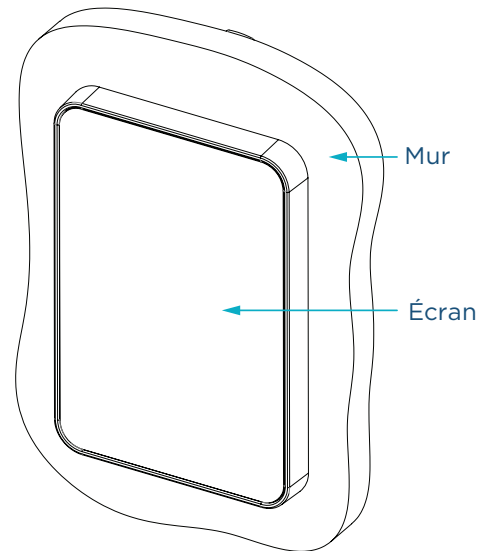


SCHÉMA 5 : PRÉPARATION FINALE

POURQUOI SAGEGLASS?

1,000+
Installations

27+
Pays

560+
Brevets

Le vitrage dynamique SageGlass se teinte ou s'éclaircit à la demande pour contrôler la lumière du soleil et empêcher l'éblouissement ou un excès de chaleur, tout en restant toujours transparent, contrairement à des stores ou volets. Il offre une grande performance énergétique aux bâtiments, et confort et bien-être à leurs occupants. SageGlass est un produit du Groupe Saint-Gobain, leader mondial des matériaux de construction durable depuis plus de 350 ans.

Pour plus d'informations, rendez-vous sur sageglass.com/fr/documents

sageglass.com / sales.emea@sageglass.com